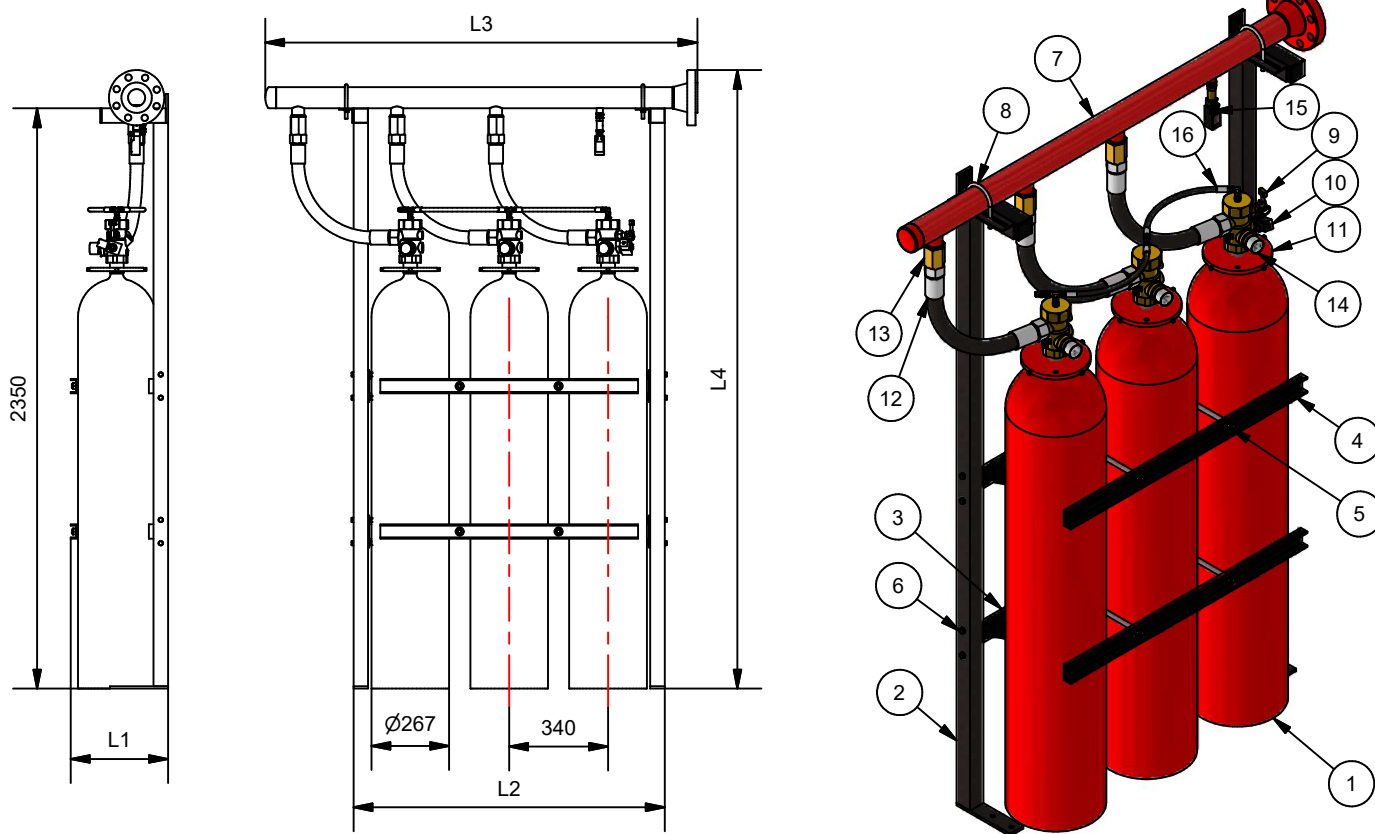


BATTERIE DE FK-5-1-12 DE 80 L SIMPLE RANG

AEX/FKB080-(xx)

Spécifications								
Référence	Cylindres	Charge maximale	L1	L2	L3	L4	Sortie collecteur*	Référence collecteur*
AEX/FKB080-02	2	192 Kg	334 mm	730 mm	1284 mm	2482 mm	Bride 2 1/2"	CF212S21080
AEX/FKB080-03	3	288 Kg	334 mm	1070 mm	1640 mm	2500 mm	Bride 3"	CF3S31080
AEX/FKB080-04	4	384 Kg	334 mm	1410 mm	1980 mm	2500 mm	Bride 3"	CF3S41080
AEX/FKB080-05	5	480 Kg	334 mm	1750 mm	2352 mm	2546 mm	Bride 4"	CF4S51080
AEX/FKB080-06	6	576 Kg	334 mm	2090 mm	2692 mm	2546 mm	Bride 4"	CF4S61080
AEX/FKB080-07	7	672 Kg	334 mm	2430 mm	3032 mm	2546 mm	Bride 4"	CF4S71080
AEX/FKB080-08	8	768 Kg	406 mm	2770 mm	3397 mm	2591 mm	Bride 5"	CF5S81080
AEX/FKB080-09	9	864 Kg	406 mm	3110 mm	3737 mm	2591 mm	Bride 5"	CF5S91080
AEX/FKB080-10	10	960 Kg	406 mm	3450 mm	4077 mm	2591 mm	Bride 5"	CF5S101080
AEX/FKB080-11	11	1056 Kg	406 mm	3790 mm	4433 mm	2621 mm	Bride 6"	CF6S111080
AEX/FKB080-12	12	1152 Kg	406 mm	4130 mm	4773 mm	2621 mm	Bride 6"	CF6S121080
AEX/FKB080-13	13	1248 Kg	406 mm	4470 mm	5113 mm	2621 mm	Bride 6"	CF6S131080
AEX/FKB080-14	14	1344 Kg	406 mm	4810 mm	5453 mm	2621 mm	Bride 6"	CF6S141080

*Le diamètre du collecteur peut varier en fonction des calculs hydrauliques de chaque installation.



Lista de piezas		Lista de piezas	
Número	Referencia y descripción	Número	Referencia y descripción
1	BFE80 - Cylindre 80L	9	AEXPM160A - Levier manuel
2	HP-2350 - Pied de batterie à une rangée	10	AEX/NKVS24 - Solénoïde
3	HTP(x) - Traverse arrière (x) cylindres	11	BRR212 - Bride 2 1/2" pour cylindre
4	HTA(x) - Traverse avant (x) cylindres	12	L112N - Tuyau flexible de refoulement 1 1/2"
5	HV - Tige de séparation de batterie à une rangée	13	AEX/VAR112 - Check valve 1 1/2"
6	TO8M70 - Boulons, écrous et rondelles M8	14	AEX/FKMCNC42 - Manomètre
7	VER TABLA - Collecteur	15	AEX/CP1 - Contacteur de passage (optionnel)
8	HA(x) - Portée (x) pouces	16	LD18 - Tuyau de déclenchement 1/8"

Description: Banc de cylindres complet, équipe d'un actionneur manuel et électrique, de manomètres, de flexibles et d'un collecteur.

Code fiche:	Fiche famille:	Référence:	Dessiné:	Date:	Révisé:	Date:	Révision:	Format:
AEX-FTC-61-006	FK-5-1-12	AEX/FKB080-(xx)	DCM	12-09-23	ENC	12-09-23	1.1	A4